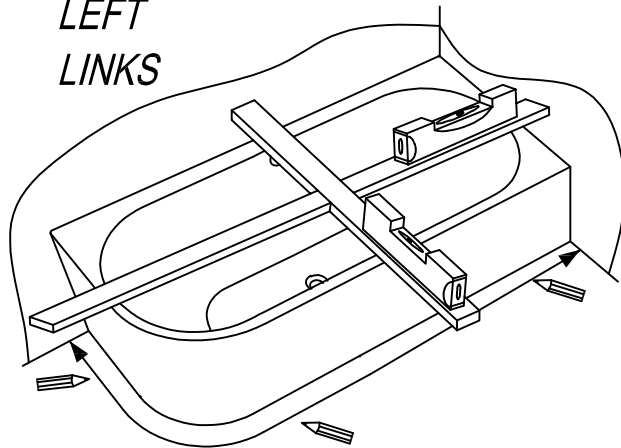


12/2021

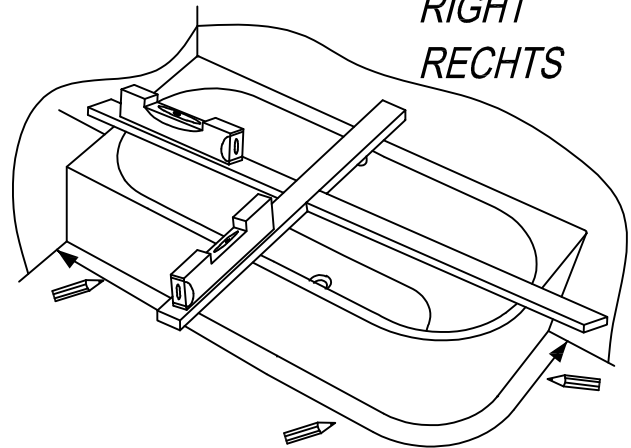
Nr.MK 28-1/2

1. Drawing of the bathtub installation  
Position der Wanne aufzeichnen

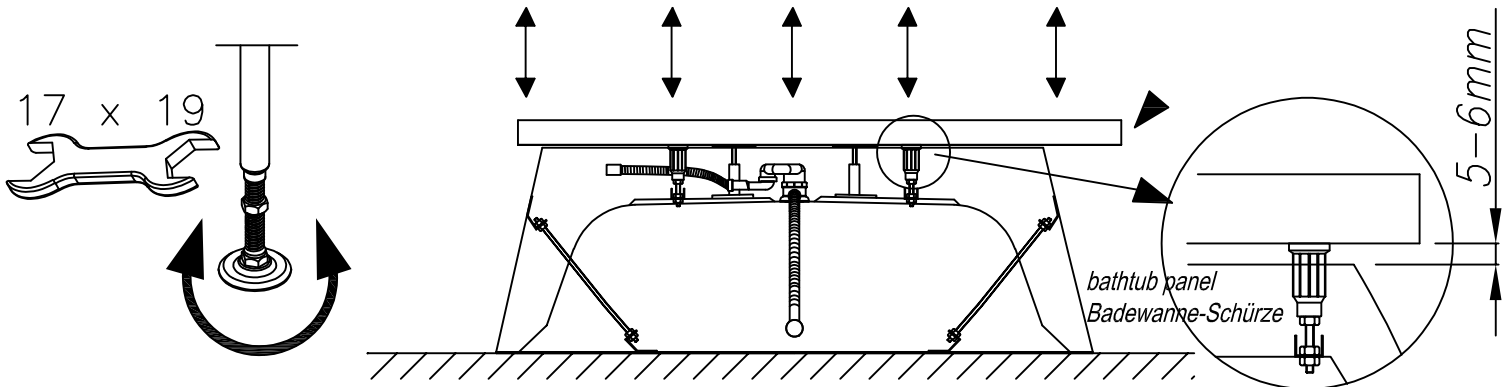
LEFT  
LINKS



RIGHT  
RECHTS

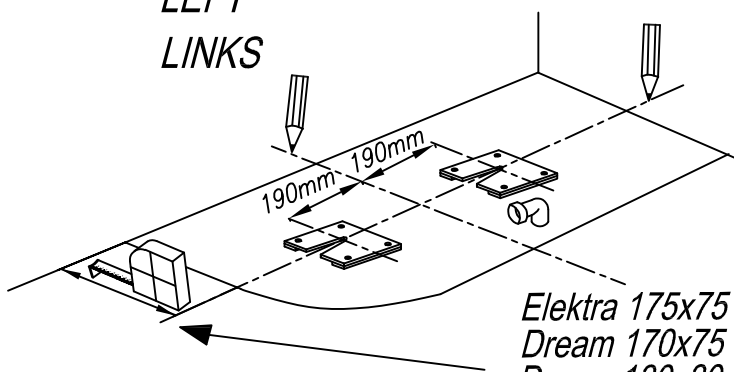


2. Leveling of the bathtub height  
Höhe der Wanne nivellieren

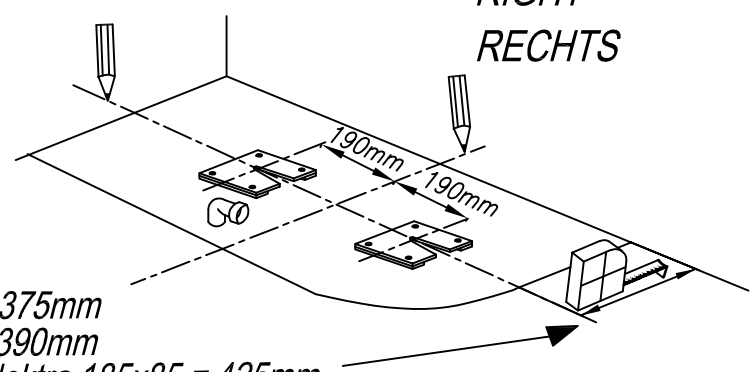


3. Installation of the bracket on the floor  
Träger in den Boden befestigen

LEFT  
LINKS

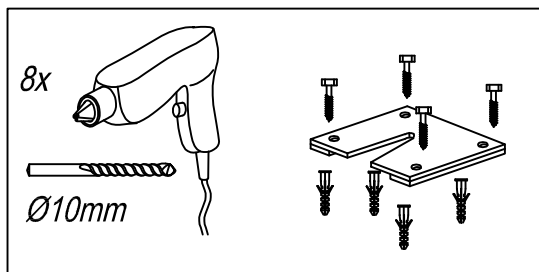


RIGHT  
RECHTS

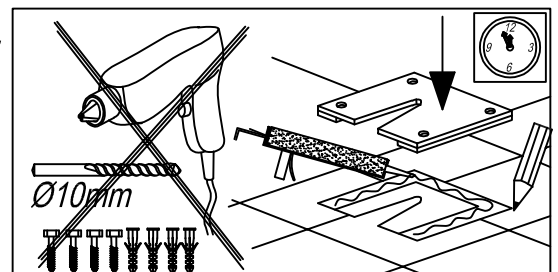


Elektra 175x75 = 375mm  
Dream 170x75 = 390mm  
Dream 180x80, Elektra 185x85 = 425mm

3a.



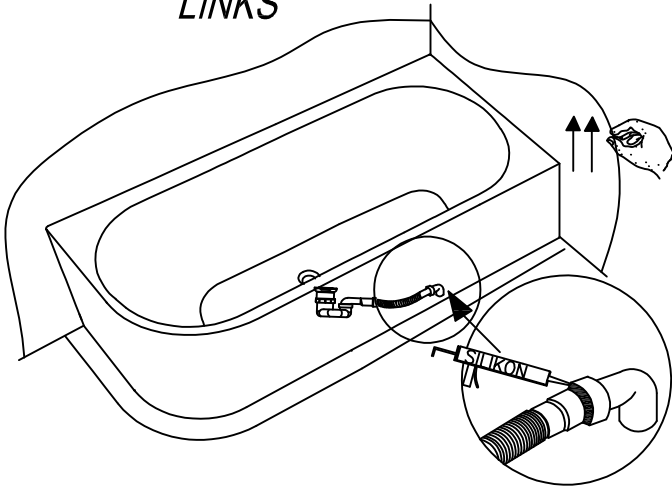
3b.



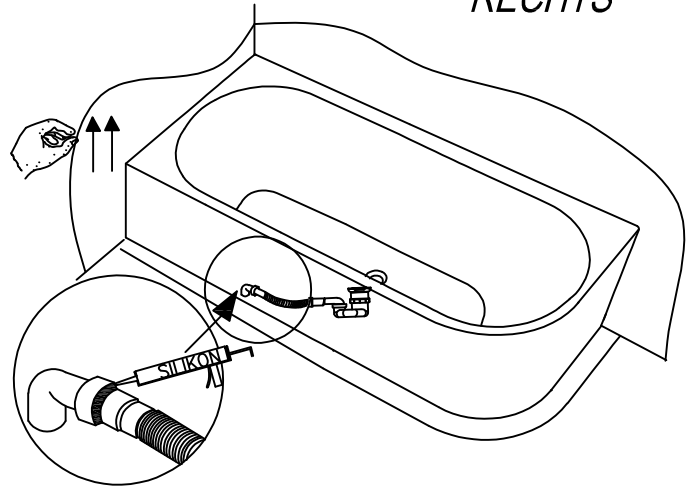
4. Installation of siphon  
Siphon-Montage

Nr.MK 28-2/2

LEFT  
LINKS

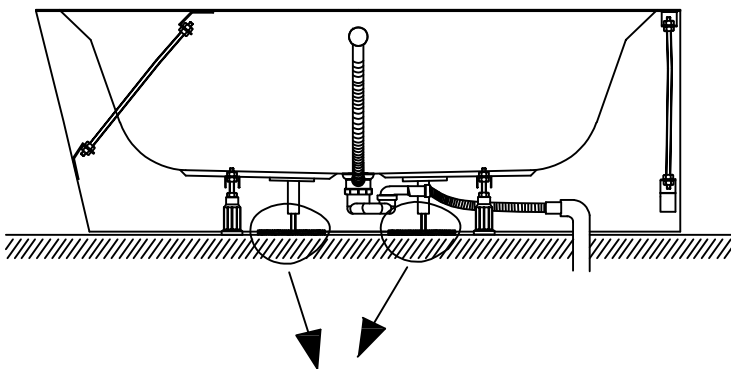
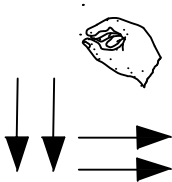


RIGHT  
RECHTS



5. Installation of the bathtub in the mounted bracket  
Badewanne in den fixierten Träger stellen

LEFT  
LINKS



RIGHT  
RECHTS

